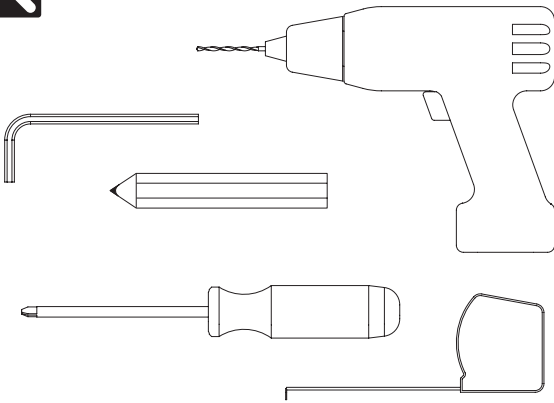
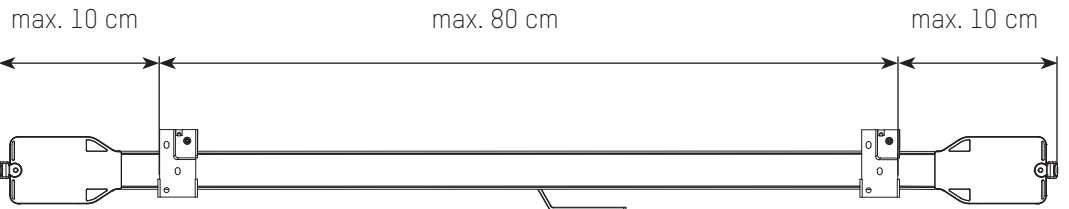
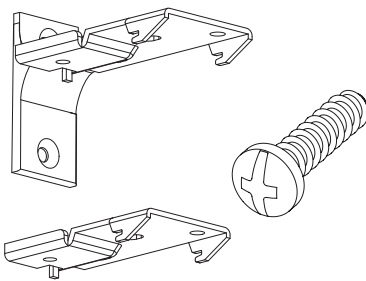
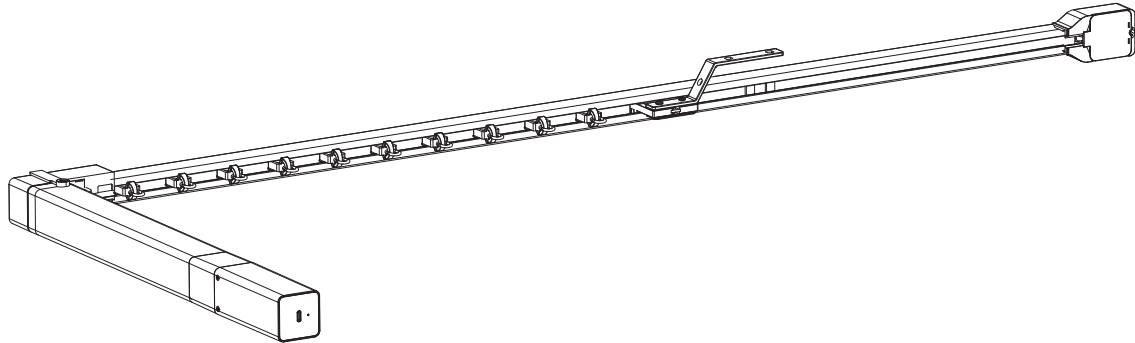
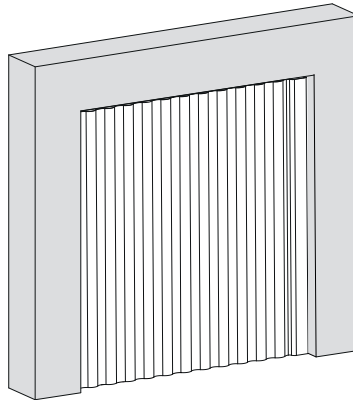




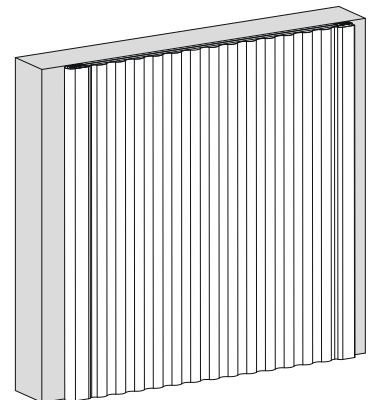
Lees deze handleiding aandachtig alvorens het product te monteren en te gebruiken. De montage kan worden uitgevoerd door niet-professionals. Alleen voor gebruik binnenshuis.



In het venster



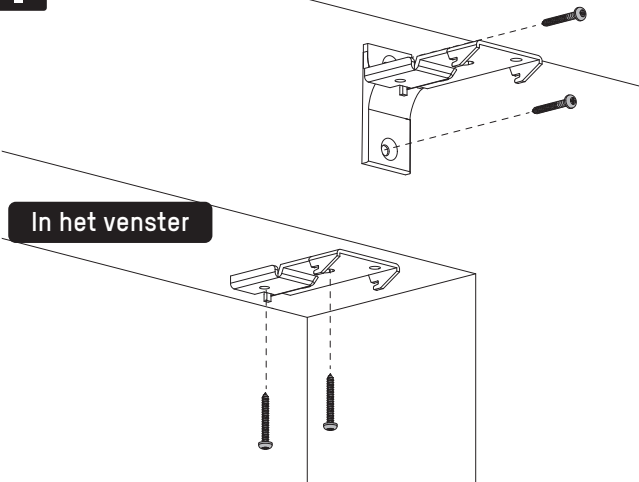
Op het venster



<https://smartbl.in/mh03>



Op het venster

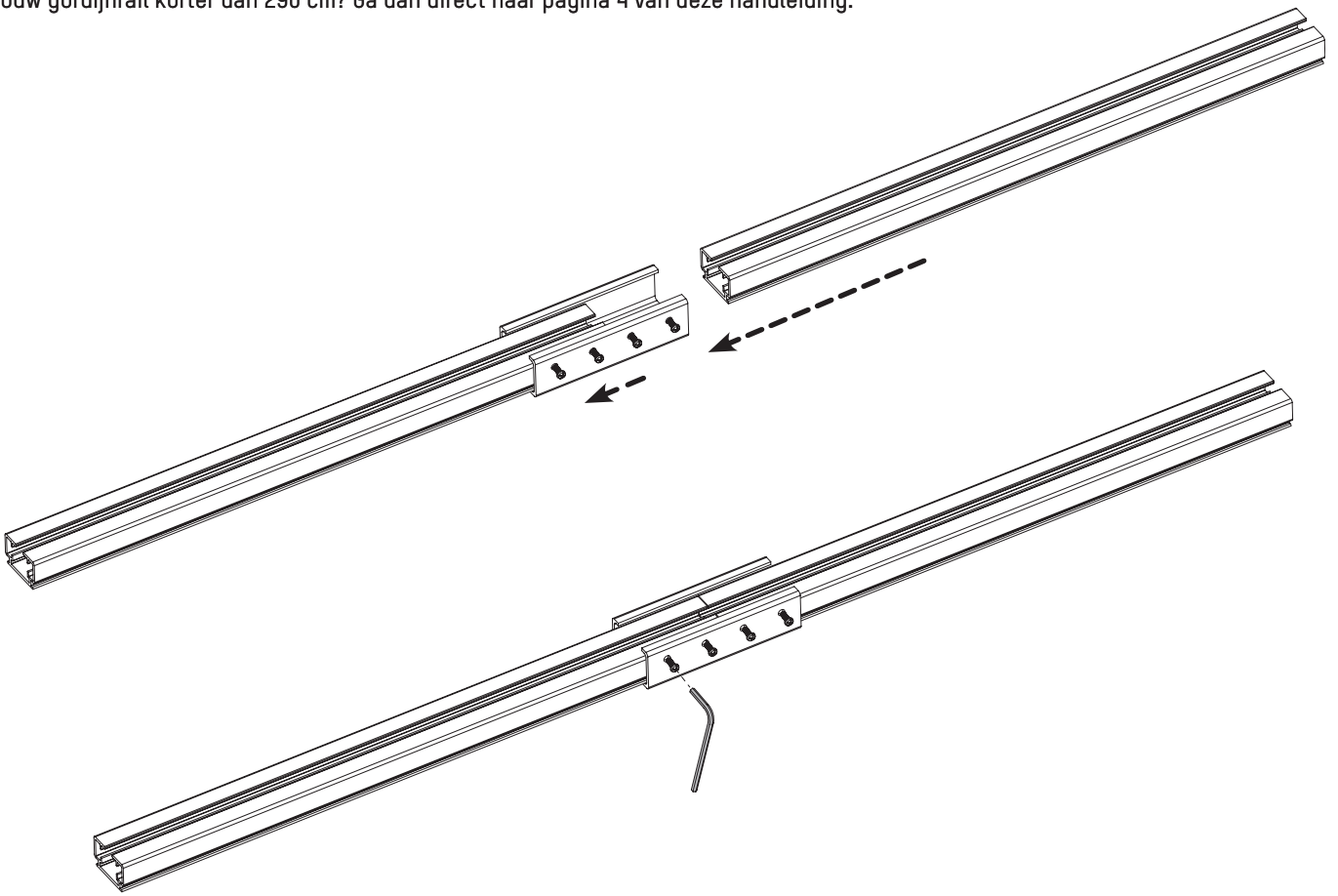


In het venster

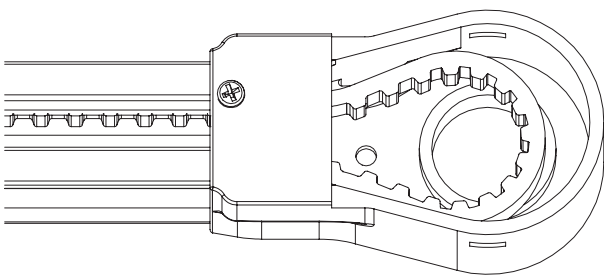
Is jouw gordijnrail langer dan 290 cm? Ga dan naar pagina 2 van deze handleiding.  
Is jouw gordijnrail korter dan 290 cm? Ga dan direct naar pagina 4

## MONTAGE VERBINDER

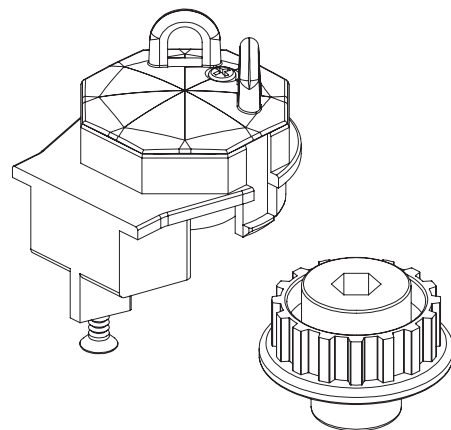
Pagina 2 en 3 van deze handleiding zijn enkel van toepassing op gordijnrails langer dan 290 cm.  
Is jouw gordijnrail korter dan 290 cm? Ga dan direct naar pagina 4 van deze handleiding.



## MONTAGE RETOUR POELIE

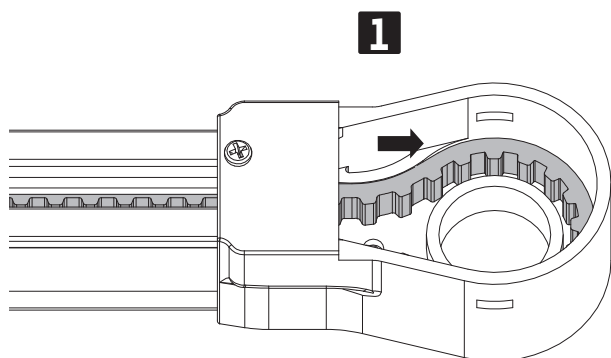


Rail met retour poelie

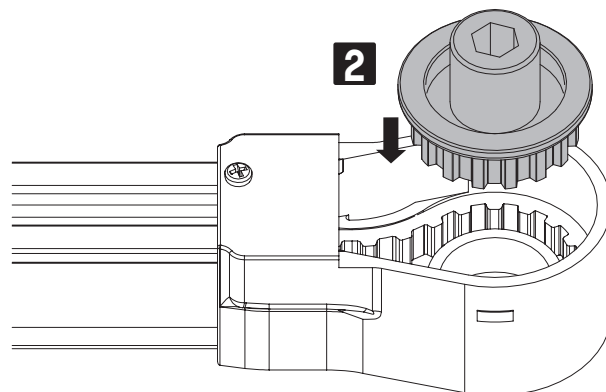


Losse onderdelen

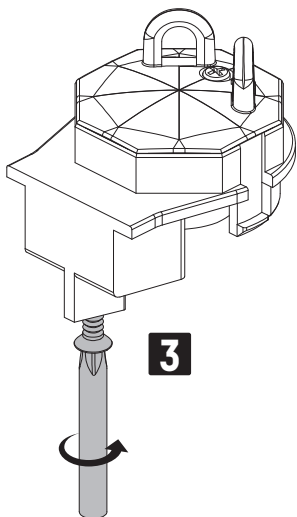
## INSTALLATIEHANDLEIDING SMARTBLINDS



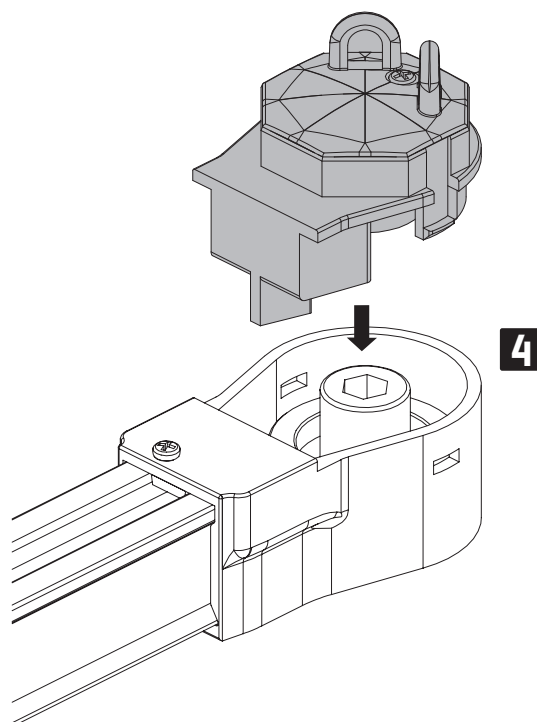
Plaats de tandriem op de bodem van het poelie huis.



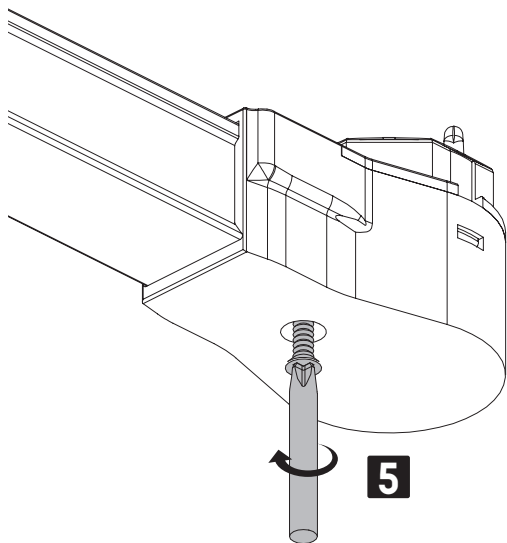
Assembleer het poelie wiel.



Verwijder de schroef.

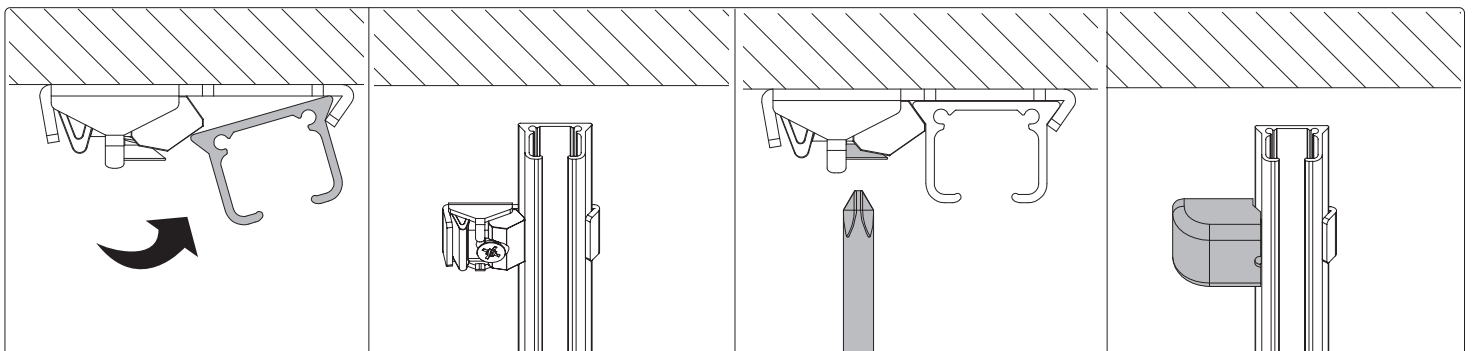
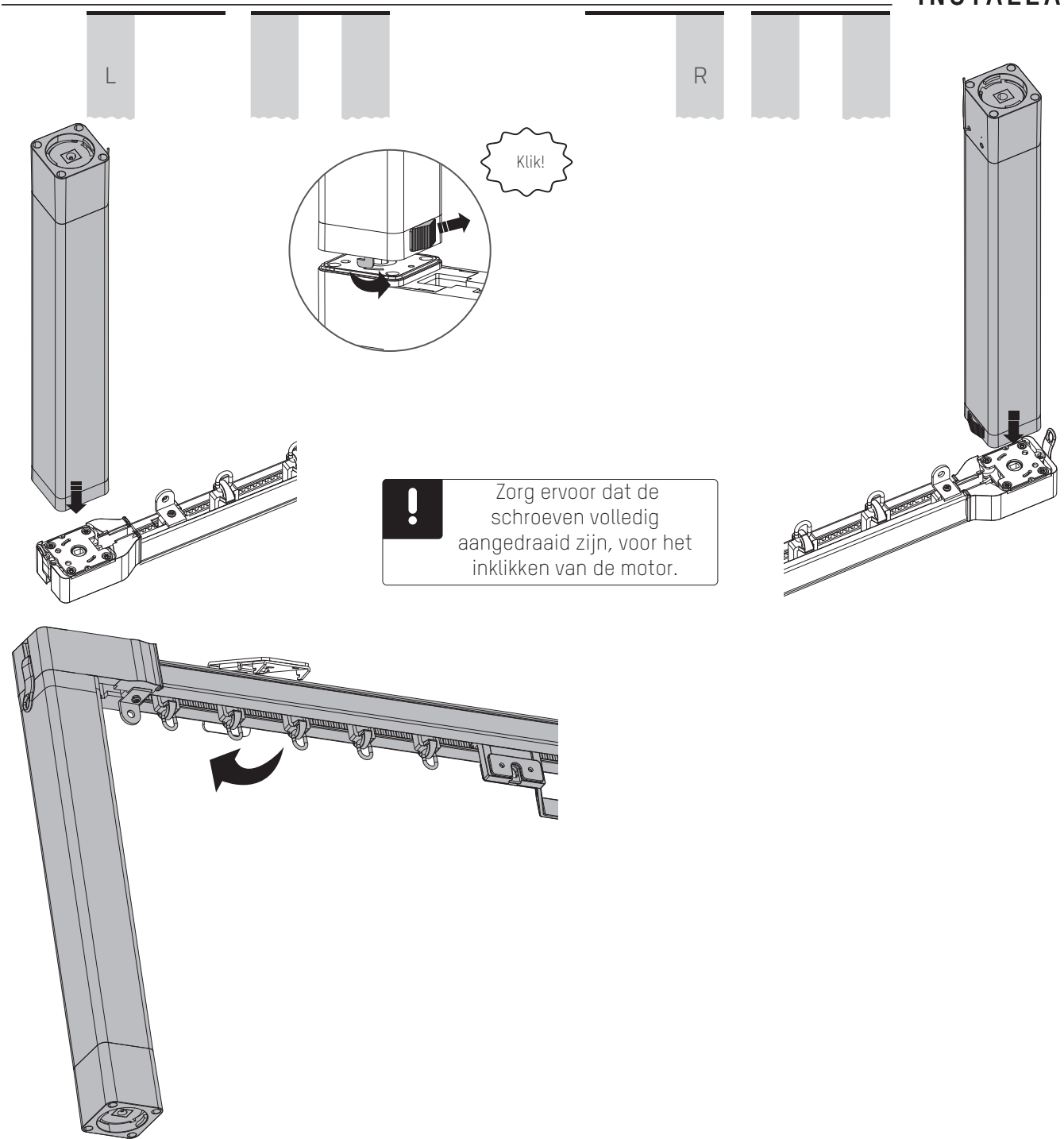


Plaats de kap op het poelie huis.

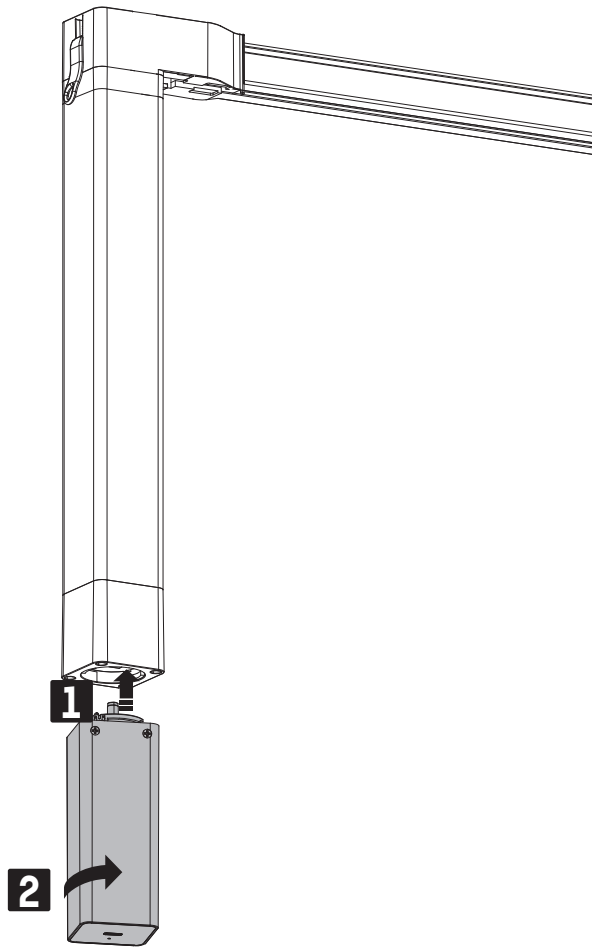


Draai de schroef stevig vast.

INSTALLATIE



MN220044\_20221011\_NL



## MOTOR ACTIVEREN

**i** Volg de stappen in de setup guide om de motor te activeren:

