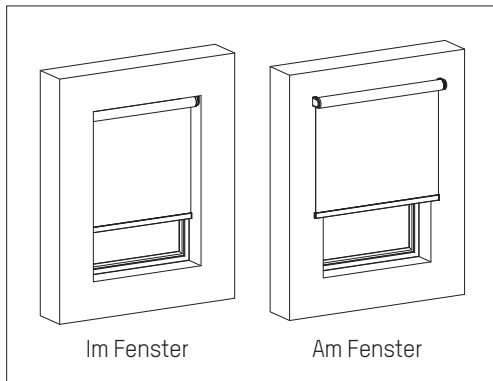


WIE KANN ICH MEINE SMARTBLINDS MESSEN?

! Bevor Sie mit dem Ausmessen beginnen, achten Sie auf eventuelle Hindernisse wie vorstehende Tür- und/oder Fensterbeschläge, Heizungsrohre oder nach innen gerichtete Türen und Fenster.

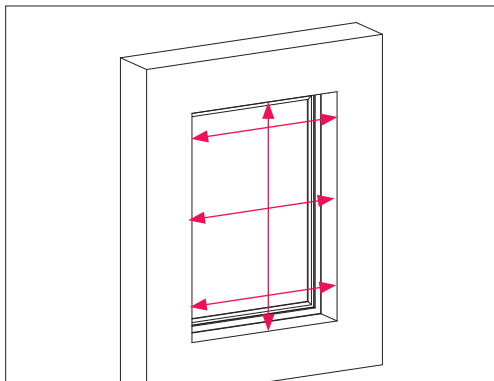
1 Entscheiden Sie, wo und wie Sie das (Doppel)Rollo anbringen wollen



Dies kann im Fenster oder am Fenster geschehen. Wenn Sie das Rollo am Fenster aufhängen, wird sie an der Wand montiert und hängt mit Überlappung an beiden Seiten über das Fenster.

TIPP: NOTIEREN SIE DIE GRÖßEN IN DER GRÖßENTABELLE AUF DER RÜCKSEITE

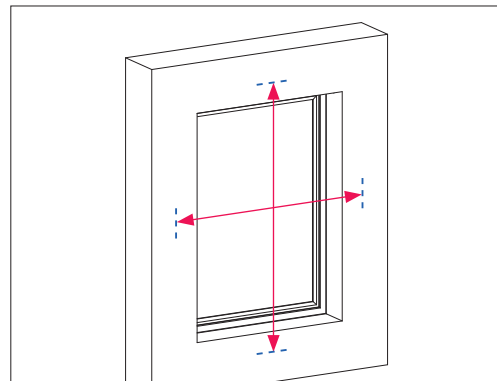
2 Messen Sie die Abmessungen Ihres Fensters



Option A: Im Fenster

Möchten Sie Ihre Smartblinds im Fenster montieren? Messen Sie die Breite an drei Punkten des Fensters, wobei Sie das kleinste Maß behalten. Messen Sie die Höhe in der Mitte des Fensters. Wir liefern das Rollo mit einer beidseitigen Reduzierung von 3 mm. Bitte geben Sie die genaue Größe Ihres Fensters an und wir sorgen dafür, dass das Rollo genau dazwischen passt.

Bitte nehmen Sie selbst keine Kürzungen vor! Bitte beachten Sie auch eine Systemhöhe von 10 cm für mögliche Hindernisse wie nach innen gerichteten Türen und Fenster.



Option B: Am Fenster

Möchten Sie Ihre Smartblinds am Fenster montieren? Messen Sie die Breite und Höhe des Fensters mit einer kleinen Überlappung. Wir empfehlen eine Überlappung von 5 cm auf beiden Seiten. Addieren Sie zum Breitenmaß insgesamt 10 cm. Um die Höhe zu bestimmen, addieren Sie 10 cm (Höhe des Systems) zur Höhe Ihres Fensters. Möchten Sie, dass das Rollo unten weiterläuft? Entscheiden Sie dann, wie viele zusätzliche Zentimeter Sie in der Höhe haben möchten.

QR-CODE

Scannen Sie den QR-Code oder gehen Sie auf <https://smartbl.in/messen>, um den Messleitfaden und die Anleitungsvideos zu erhalten.



3 Bestellen Sie Ihre Smartblinds

Scannen Sie den QR-Code auf Ihrem Stoffmuster und stellen Sie Ihre Smartblinds direkt in unserem Webshop zusammen.

WIE KANN ICH MEINE SMARTBLINDS MESSEN?

 Notieren Sie die Größen Ihrer Smartblinds in der nachstehenden Tabelle

Name des Fensters	Montage		Breite cm	Höhe cm	Motorseite*	
	im Fenster	am Fenster)			links	rechts
_____	<input type="checkbox"/>	<input type="checkbox"/>	_____	_____	<input type="checkbox"/>	<input type="checkbox"/>
_____	<input type="checkbox"/>	<input type="checkbox"/>	_____	_____	<input type="checkbox"/>	<input type="checkbox"/>
_____	<input type="checkbox"/>	<input type="checkbox"/>	_____	_____	<input type="checkbox"/>	<input type="checkbox"/>
_____	<input type="checkbox"/>	<input type="checkbox"/>	_____	_____	<input type="checkbox"/>	<input type="checkbox"/>
_____	<input type="checkbox"/>	<input type="checkbox"/>	_____	_____	<input type="checkbox"/>	<input type="checkbox"/>
_____	<input type="checkbox"/>	<input type="checkbox"/>	_____	_____	<input type="checkbox"/>	<input type="checkbox"/>
_____	<input type="checkbox"/>	<input type="checkbox"/>	_____	_____	<input type="checkbox"/>	<input type="checkbox"/>
_____	<input type="checkbox"/>	<input type="checkbox"/>	_____	_____	<input type="checkbox"/>	<input type="checkbox"/>
_____	<input type="checkbox"/>	<input type="checkbox"/>	_____	_____	<input type="checkbox"/>	<input type="checkbox"/>
_____	<input type="checkbox"/>	<input type="checkbox"/>	_____	_____	<input type="checkbox"/>	<input type="checkbox"/>

* Die Motorseite bestimmt die Seite des Lade- und Zugbetriebs.

Haben Sie noch Fragen oder benötigen Sie Rat von unseren Experten?

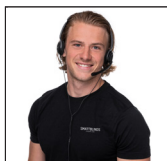
Dann nehmen Sie Kontakt mit uns auf! Unsere Experten sind bereit, Sie in einem virtuellen Treffen persönlich zu beraten und Ihnen alles über die Vermessung Ihrer Smartblinds zu erzählen.



**EIN FOTO SCHICKEN UND
SICH BERATEN LASSEN**



**MONTIEREN SIE IHRE
SMARTBLINDS SELBST**



Um Kontakt aufzunehmen, ein virtuelles Treffen zu vereinbaren oder Fotos zu senden, gehen Sie auf <https://smartblin/help> oder scannen Sie den QR-Code.



SMARTBLINDS
FOR SMART LIVING